

 **KONTERM**<sup>®</sup>  
KONDENSER EVAPORATÖR SAN. VE TİC. A.Ş.



**KES-KEV-KKS-KTS**

SERİSİ ODA SOĞUTUCULAR  
SERIES UNIT AIR COOLERS  
SERIE KÜHLRAUM-LUFTKÜHLER

# KES-KEV-KKS-KTS

SERİSİ ODA SOĞUTUCULARI  
SERIES UNIT AIR COOLERS  
SERIE KÜHLRAUM-LUFTKÜHLER

Kontherm, KES, KEV, KKS, KTS serisi oda soğutucuları, özel olarak küçük ve orta çaplı soğutma ihtiyaçları karşılayacak şekilde kapasite değeri 0,8KW ile 60 KW aralığında değişen ürünlerden oluşmaktadır. Evaporatörler için belirtilen nominal kapasite değerleri, R404A soğutucu gaz için verilmiştir.

Bataryalarda, 4, 6, 8, 10 mm kanat aralığına sahip alüminyum fin ve 3/8", 1/2" bakır boru kullanılmaktadır. Tüm bataryalar 35 Bar basınç değerinde test edilir ve test sonrası pozitif basınç ile sevk edilir. Ürünlerimiz için maksimum işletme basıncı 21 Bar'dır.

Evaporatör kaseleri, korozyona dayanıklı olacak şekilde galvanizli çelik malzemeden üretilir ve elektrostatik toz boya ile boyanır. Ürünlerimizde standart renk olarak RAL9016 kullanılır. Montaj ve bakım kolaylığı için yan kapaklar ve drenaj tavası kolayca çıkarılabilecek şekilde tasarlanmıştır. Hava by-passını kesecek şekilde ara drenaj tavası kullanılmıştır. Talep edilmesi durumunda kasetler paslanmaz çelik olarak ta üretilir.

Ürünlerimizde kullanılan fanlar Ø300-Ø350-Ø400-Ø450-Ø500 mm çapta (230V, 50Hz 1400 d/dk), EBM, ZIEHL-ABEGG veya muadil olarak seçilmiştir. Fanlar, korozyona dayanıklı kanatlara ve emniyet standartlarına uygun fan korumasına sahiptir. Fanlar için izin verilen çalışma sıcaklığı koşulları -40°C ve +55°C arasındadır. Motor koruma tipi IP44 ve IP54; termal sınıfı B ve F dir.

## DEFROST SİSTEMİ:

R1 Tip Defrost Sistem: 0°C ve +5°C sıcaklık değerine sahip olan soğuk odalarda uygulanır. Defrost ısıtıcılar yalnızca batarya üzerine monte edilir.

R2 Tip Defrost Sistem: -35°C ve 0°C sıcaklık değerine sahip donmuş odalarda uygulanır. Defrost ısıtıcılar batarya ve drenaj tavasına monte edilir.

Kontherm KES, KEV, KKS, KTS series unit coolers are configured especially for small and medium coolers and the capacity values are changing from 0,8 KW to 60 KW. The specified nominal capacity values are valid for the cooling gas of R404A.

In the batteries, aluminium fin having 4, 6, 8, 10 mm fin space and the copper tube of 3/8" and 1/2" are used. All of the batteries are tested at 35 bar pressure and they are all delivered with positive pressure. Maximum operating pressures for these Evaporators are 21 Bar.

Cases of evaporators are manufactured with material of galvanised steel being durable against the corrosion and electrostatic powder dyed. In our production, RAL 9016 is used as standard color. The side panels and the drainers are designed to be able to removed easily. Intermediate drain pans are used to prevent air by-pass. Depending on the needs, the stainless steel would be used as the material of the cases.

The fans used in the evaporators are Ø300-Ø350-Ø400-Ø450-Ø500 mm in diameter (230V, 50Hz 1400 rpm) and chosen as EBM, ZIEHL-ABEGG or the equivalent. The fans have corrosion resistant blades and have fan protection being in compliance with the safety standards. The permissible working temperature is between -40°C and +55°C. Motor protection IP44 and IP54 ; insulation class B and F

## DEFROST SYSTEM:

R1 type (Light duty) Defrost System: suitable for 0°C / +5°C cold room applications. Defrost heaters are applied on heat exchanger coil.

R2 type (Heavy duty) Defrost System: suitable for -35°C / 0°C frozen room applications. Defrost heaters are applied on both heat exchanger coil and drain tray.

Unsere Kühlraum-Luftkühler mit 0,8KW -60KW Leistung sind besonders in der Lage die Nachfrage von kleinen und mittleren Kühlleistungen zu decken. Die angegebenen nominalen Leistungswerte gelten für Kühlmittel R404A.

Die Lamellenabstände bei dieser Serie liegen bei 4, 6, 8 und 10mm und es werden 3/8" und 1/2" Kupferrohre verwendet. Alle Verdampfer werden mit trockener Hochdruckluft bei 35 Bar auf Dichtigkeit getestet und werden anschließend mit Stickstoff abgedrückt ausgeliefert. Der Betriebsdruck für unsere Produkte liegt bei 21 Bar.

Die Gehäuse werden gegen Korrosion aus verzinktem Blech hergestellt und anschließend mit weißer elektrostatischer Pulverbeschichtung beschichtet. Als Standardfarbe wird hierbei RAL 9016 verwendet. Zusätzlich werden die Abtauklappen zur leichteren Montage und Entleerung so entworfen, dass man diese leicht herausnehmen kann. Auf Wunsch kann das Gehäuse auch aus Edelstahl hergestellt werden.

Die Verdampfer werden standardmäßig ohne Ventilatoren geliefert. Auf Wunsch können Sonderangebote für Verdampfer mit Ventilatoren erstellt und geliefert werden. Die Verdampfer sind für ZIEHL-ABEGG oder gleichwertige Ventilatoren (230V, 50Hz. Und 1400 1/min ) mit 300, 350, 400, 450 und 500mm Durchmesser vorgesehen. Die im Katalog angegebenen Daten beziehen sich auf geräuscharme Axialventilatoren mit wartungsfreien Außenläufermotoren der Schutzart IP 44 und IP54, Isolationsklasse F. Der zugelassene Einsatzbereich reicht von -40°C bis +55°C. Es können bis zu 12 Ventilatoren verwendet werden.

## ABTAUSYSTEM:

R1 Typ Abtausystem: Werden für 0°C und +5°C Raumtemperaturen verwendet. Die Heizstäbe werden nur im Lamellenblock angebracht.

R2 Typ Abtausystem: Werden für -35°C und 0°C Kühlttemperaturen verwendet. Hier werden zusätzlich Heizstäbe in der Abtauwanne angebracht.

## Evaporatör Seçimi / Evaporator Selection / Auswahl eines Verdampfers

$$Q_{KAT,SCX} = Q_{ODA} \times F_m \times F_r \times F_e / F_e, SC_X$$

Q<sub>KAT,SCX</sub>: Katalog Kapasitesi / Catalog Capacity / Katalog-Leistung

Q<sub>ODA</sub>: İstenen Oda Soğutma Kapasitesi / Desired Capacity / Gewünschte Raumtemperatur

F<sub>e,SC,X</sub>: Verilen şartlara en yakın eurovent standardı şartlarındaki, sıcaklık düzeltme faktörü

Temperature correction factor at closest eurovent standard conditions

Wärmeerkorrekturfaktor (gemäß den gegebenen Werte, naheliegende Wärmeerkorrekturfaktor nach Eurovent)

## Düzeltilme Faktörleri / Correction Factors / Korrekturfaktoren nach Eurovent

**F<sub>e</sub>**

Sıcaklık düzeltme faktörü / Temperature correction factor  
Wärmeerkorrekturfaktor

ΔT (°C) ΔT = To - Te	Tev (°C) Evaporasyon Sıcaklığı / Evaporation Temperature / Verdampfungstemp											
	10	5	0	-5	-8	-10	-15	-20	-25	-30	-35	-40
4	1,49	1,59	1,67	1,75	2	2,04	2,13	2,27	2,38	2,56	2,86	3,03
5	1,2	1,28	1,33	1,39	1,59	1,67	1,69	1,82	1,92	2,04	2,22	2,44
6	1,01	1,06	1,11	1,16	1,32	1,39	1,41	1,52	1,61	1,72 SC4	1,85	2,04
7	0,87	0,91	0,95	0,99	1,14	1,18	1,22	1,3	1,37 SC3	1,45	1,58	1,75
8	0,75	0,79	0,83	0,87	1 SC2	1,03	1,06	1,13	1,2	1,28	1,39	1,53
10	0,61	0,64	0,66 SC1	0,69	0,79	0,82	0,85	0,91	0,96	1,03	1,11	1,23
12	0,51	0,53	0,55	0,57	0,66	0,68	0,71	0,75	0,8	0,85	0,92	1,03
14	0,44	0,45	0,47	0,49	0,56	0,58	0,61	0,64	0,68	0,73	0,79	0,88

## Ürün Kodlaması / Type Indication Typenschlüssel

Örnek / Example / Beispiel: KEV 4010A

Soğutucu Modeli Cooler Model / Verdampfer-Modell	40	1	0	A
Fan Çapı Fan Diameter				
Fan Sayısı Number of Fan				
Ventilatörün Çapı Fan Diameter				
Fin Hatvesi Fin Spacing				
Lamellenabstand				
Tip Type				

Soğutucu Modeli / Cooler Model / Verdampfer-Modell:  
KES / KEV / KKS / KTS

Fin Hatvesi / Fin Space / Verdampfer-Typ:

4=4mm / 6=6mm / 8=8mm / 0=10mm

Soğutucu Tipi / Cooling Type / Lamellenabstand: A/B

Alüminyum Aluminium	Kaplı Alüminyum Coated Aluminium	Bakır Copper
1,00	1,03	0,97

**F<sub>r</sub>**

Soğutucu akışkana göre düzeltme faktörü  
Correction factor depending on refrigerant  
Korrekturfaktor nach Kältemittel

Eurovent Şartları Eurovent-Bedingungen	Akışkan / Refrigerant / Kältemittel			
	R404A	R407C	R22	R134A
SC 1	1.00	1.01	1.03	1.07
SC 2	1.00	1.02	1.03	1.10
SC 3	1.00	1.04	1.03	1.18
SC 4	1.00	1.05	1.03	-

Standart Standard	ENV 328 Standart Koşulları / ENV 328 Standart Conditions / ENV 328 Standard Bedingungen	
	Oda Sıcaklığı Room Temperature Raumtemperatur To (°C)	Evaporasyon Sıcaklığı Evaporation Temperature Verdampfungstemp Te (°C)
SC 1	10	0
SC 2	0	- 8
SC 3	- 18	- 25
SC 4	- 25	- 31

**F<sub>m</sub>**

Fin malzemesine göre düzeltme faktörü  
Fin material correction factor  
Korrekturfaktor für Lamellenmaterial

## Nominal kapasite hesaplama örneği / Example to calculate nominal capacity Beispiel zur Berechnung der nominalen Leistung

ÖRNEK (Et işleme odası) / EXAMPLE (Meat storage) / Beispiel (Fleischverarbeitung)

To = 5°C

Te = -5°C

Q ODA/ROOM/RAUM = 10 kW

Soğutucu Akışkan / Refrigerant / Kältemittel = R22

Mevcut şartlara en yakın standart SC2 / Closest SC2 standard / Unter vorhandene Bedingung naheliegendes Standard SC2

F<sub>m</sub> = 1,00 (Alüminyum / Aluminium / Aluminium)

F<sub>e</sub> = 0,69

F<sub>r</sub> = 1,03

F<sub>e,SC2</sub> = 1,00

ΔT = To - Te = 5 - (-5) = 10

Q<sub>KAT, SC2</sub> = 10 x 1,00 x 1,03 x 0,69 / 1,00 = 7107 W

Seçilen Soğutucu / Selected Air Cooler / Ausgewählter Kühler:

2 Adet KTS 25.24 B

2 Pieces of KTS 25.24 B

\* Katalog değerlerinde haber vermeksizin değişiklik yapma hakkımız saklıdır.

\* All rights of changing any technical information are reserved without notice.

\* Kontherm behält sich das Recht vor, ohne Ankündigung die Katalogwerte zum Zwecke der Forschung zu ändern.

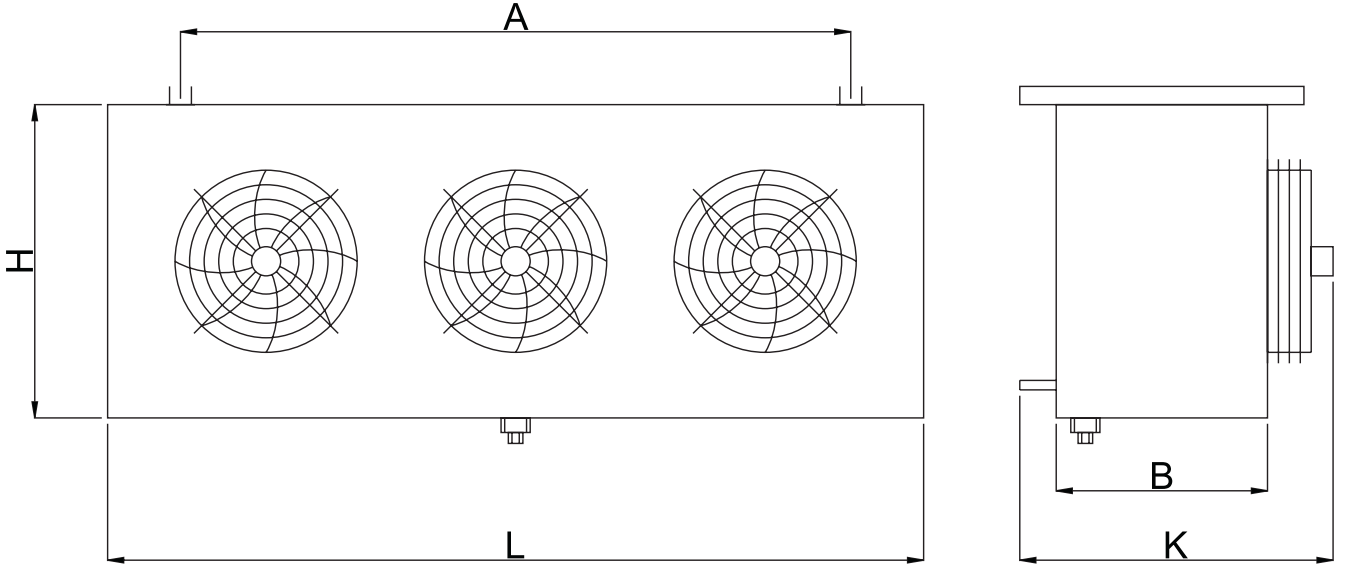
EKİM 2012  
OCTOBER 2012  
R:02

Hatve / Fin Spaces Fan Çapı / Fan Diameter	Model Model	Yüzey Surface (m <sup>2</sup> )	Kapasite Capacity				Fan Fan					Defrost Isıtıcı Defrost Heater			Batarya Coil			
			SC1	SC2	SC3	SC4	Fan Sayı Number (n)	Hava Debisi Air Flow Rate (m <sup>3</sup> /h)	Üfleme Mesafesi Blow Range (m)	Fan Gücü Power (W)	Ses Seviyesi Sound Level (dBA)	R1		R2		İç Hacim Inlet Volume (lt)	Bağlantılar Connections	
			Tev = 0 °C T∞ = +10 °C (Watt)	Tev = -8 °C T∞ = 0 °C (Watt)	Tev = -25 °C T∞ = -18 °C (Watt)	Tev = -31 °C T∞ = -25 °C (Watt)						Batarya Coil (Watt)	Batarya Coil (Watt)	Tava Drainer (Watt)	Giriş Inlet (inch)		Çıkış Outlet (inch)	
			(Watt)	(Watt)	(Watt)	(Watt)	(Watt)	(Watt)	(Watt)									
4 mm	Ø300 mm	KES 3014A	6,20	2250	1500	-	-	1	1575	8	68	44	2x250	-	-	1,0	1/2"	16
		KES 3014B	8,27	3080	2150	-	-	1	1450	8	68	44	3x250	-	-	1,4	1/2"	16
		KES 3014C	12,41	4050	2750	-	-	1	1300	7	68	44	4x250	-	-	2,1	1/2"	16
		KES 3024A	16,54	6400	4425	-	-	2	2875	9	136	47	4x450	-	-	2,8	1/2"	19
		KES 3024B	24,82	8350	5920	-	-	2	2475	9	136	47	5x450	-	-	4,2	1/2"	19
		KES 3034A	24,82	9600	6600	-	-	3	4300	10	204	49	4x650	-	-	4,2	1/2"	22
		KES 3034B	37,22	12650	8900	-	-	3	3700	10	204	49	5x650	-	-	6,3	1/2"	22
		KES 3044A	49,63	16900	11850	-	-	4	5000	11	272	50	6x850	-	-	8,3	1/2"	22
	Ø350 mm	KES 3514A	12,93	4750	3320	-	-	1	2275	10	130	49	5x250	-	-	2,2	1/2"	19
		KES 3514B	19,39	6300	4400	-	-	1	2000	10	130	49	7x250	-	-	3,3	1/2"	19
		KES 3524A	25,85	9800	6800	-	-	2	4550	11	260	52	5x500	-	-	4,3	1/2"	22
		KES 3524B	38,78	12600	8600	-	-	2	4000	11	260	52	6x500	-	-	6,5	1/2"	22
		KES 3534A	38,78	14800	10250	-	-	3	6900	12	390	54	5x750	-	-	6,5	1/2"	22
		KES 3534B	58,17	19320	13750	-	-	3	6600	12	390	54	7x750	-	-	9,8	1/2"	22
6 mm	Ø300 mm	KES 3016A	5,71	2620	1760	1310	1010	1	1750	9	68	44	3x250	3x250	2x250	1,4	1/2"	16
		KES 3016B	8,56	3550	2320	1750	1360	1	1550	9	68	44	4x250	4x250	2x250	2,1	1/2"	16
		KES 3026A	11,41	5550	3820	2820	2150	2	3500	10	136	47	4x450	4x450	2x450	2,8	1/2"	19
		KES 3026B	17,12	7500	5150	3800	2900	2	3100	10	136	47	5x450	5x450	2x450	4,2	1/2"	19
		KES 3036A	17,12	8450	5870	4320	3300	3	5150	11	204	49	4x650	4x650	2x650	4,2	1/2"	22
		KES 3036B	25,68	11300	7650	5800	4450	3	4700	11	204	49	5x650	5x650	2x650	6,3	1/2"	22
	Ø350 mm	KES 3046A	34,24	15050	10300	7750	6010	4	6250	12	272	50	6x850	6x850	2x850	8,3	1/2"	22
		KES 3516A	8,92	3950	2710	2080	1585	1	2600	11	130	49	5x250	5x250	2x250	2,2	1/2"	19
		KES 3516B	13,40	5510	3850	2800	2110	1	2400	11	130	49	7x250	7x250	2x250	3,3	1/2"	19
		KES 3526A	17,83	8300	5750	4350	3300	2	4950	12	260	52	5x500	5x500	2x500	4,3	1/2"	22
		KES 3526B	26,75	10850	7150	5500	4300	2	4750	12	260	52	6x500	6x500	2x500	6,5	1/2"	22
		KES 3536A	26,75	12700	8800	6500	5010	3	7250	13	390	52	5x750	5x750	2x500	6,5	1/2"	22
		KES 3536B	40,12	17020	11700	8750	6700	3	6850	13	390	52	7x750	7x750	2x750	9,8	1/2"	22
		8 mm	Ø300 mm	KES 3018A	4,42	2150	1420	1100	860	1	1650	9	68	44	3x250	3x250	2x250	1,4
KES 3018B	6,64			3050	1900	1500	1170	1	1525	9	68	44	4x250	4x250	2x250	2,1	1/2"	16
KES 3028A	8,85			4600	3200	2400	1835	2	3225	10	136	47	4x450	4x450	2x450	2,8	1/2"	19
KES 3028B	13,27			6500	4450	3300	2500	2	3100	10	136	47	5x450	5x450	2x450	4,2	1/2"	19
KES 3038A	13,27			7400	4900	3720	2840	3	5050	11	204	49	4x650	4x650	2x650	4,2	1/2"	22
KES 3038B	19,91			9800	6700	5010	3855	3	4450	11	204	49	5x650	5x650	2x650	6,3	1/2"	22
KES 3048A	26,54			12900	8800	6550	5100	4	6300	12	272	50	6x850	6x850	2x850	8,3	1/2"	22
Ø350 mm	KES 3518A		6,91	3390	2250	1730	1340	1	2500	11	130	49	5x250	5x250	2x250	2,2	1/2"	19
	KES 3518B		10,37	4920	3350	2430	1860	1	2300	11	130	49	7x250	7x250	2x250	3,3	1/2"	19
	KES 3528A		13,82	7050	4910	3680	2840	2	5020	12	260	52	5x500	5x500	2x500	4,3	1/2"	22
	KES 3528B		20,74	9450	6025	4720	3680	2	4800	12	260	52	6x500	6x500	2x500	6,5	1/2"	22
	KES 3538A		20,74	11010	7600	5510	4350	3	7620	13	390	54	5x750	5x750	2x750	6,5	1/2"	22
	KES 3538B		31,10	15010	10270	7620	5920	3	7250	13	390	54	7x750	7x750	2x250	9,8	1/2"	22

Hatve / Fin Spaces	Fan Çapı / Fan Diameter	Model Model	Yüzey Surface (m <sup>2</sup> )	Kapasite Capacity				Fan Fan					Defrost Isıtıcı Defrost Heater			Batarya Coil			
				SC1 (Watt)	SC2 (Watt)	SC3 (Watt)	SC4 (Watt)	Fan Sayı Number (n)	Hava Debisi Air Flow Rate (m <sup>3</sup> /h)	Üfleme Mesafesi Blow Range (m)	Fan Gücü Power (W)	Ses Seviyesi Sound Level (dBA)	R1		R2		İç Hacim Inlet Volume (lt)	Bağlantılar Connections	
													Batarya Coil (Watt)	Batarya Coil (Watt)	Tava Drainer (Watt)	Giriş Inlet (inch)		Çıkış Outlet (inch)	
																			Tev = 0 °C T <sub>∞</sub> = +10 °C
6 mm	Ø 400	KEV 4016A	16,72	5490	3970	2990	2250	1	3750	14	160	60	5x350	5x350	2x350	4,5	1/2"	19	
		KEV 4016B	25,09	7715	5340	3890	2890	1	3450	13	160	60	7x350	7x350	2x350	6,8	1/2"	19	
		KEV 4026A	33,45	11030	7985	6075	4605	2	7400	16	320	63	5x700	5x700	2x700	9,1	1/2"	22	
		KEV 4026B	50,18	15010	10115	7790	6030	2	6700	15	320	63	7x700	7x700	2x700	13,6	5/8"	22	
		KEV 4036A	50,18	17080	12100	9020	6810	3	11075	18	480	65	6x1000	6x1000	2x1000	13,6	5/8"	28	
		KEV 4036B	75,27	23600	16380	12450	9380	3	10400	17	480	65	8x1000	8x1000	2x1000	20,4	5/8"	35	
		KEV 4046A	61,76	21150	15250	11885	8900	4	14450	20	640	66	6x1250	6x1250	2x1250	16,8	5/8"	35	
		KEV 4046B	92,64	29640	20530	15100	11345	4	13450	19	640	66	7x1250	7x1250	2x1250	25,1	7/8"	35	
	Ø 450	KEV 4516A	25,09	8310	5760	4190	3130	1	4150	15	245	64	8x350	8x350	2x350	6,8	1/2"	19	
		KEV 4516B	33,45	9770	6600	5050	3870	1	3900	14	245	64	9x350	9x350	2x350	9,1	1/2"	19	
		KEV 4526A	50,18	16150	11340	8650	6590	2	8100	17	490	67	7x700	7x700	2x700	13,6	5/8"	28	
		KEV 4526B	66,90	19670	13745	10250	7865	2	7400	16	490	67	9x700	9x700	2x700	18,2	5/8"	28	
		KEV 4536A	75,27	25600	17740	13620	10170	3	12350	19	735	69	8x1000	8x1000	2x1000	20,4	5/8"	35	
		KEV 4536B	100,36	30525	21100	15775	11820	3	11550	18	735	69	9x1000	9x1000	2x1000	27,2	7/8"	35	
		KEV 4546A	92,64	32000	22100	16130	12350	4	16000	22	980	70	8x1250	8x1250	2x1250	25,1	7/8"	35	
		KEV 4546B	123,52	37430	25845	18250	14330	4	14750	21	980	70	10x1250	10x1250	2x1250	33,5	7/8"	42	
	Ø 500	KEV 5016A	35,29	11960	8630	6620	4980	1	6650	17	770	51	9x450	9x450	2x450	9,58	1/2"	28	
		KEV 5016B	47,05	15010	10365	7720	5730	1	6100	16	770	51	11x450	11x450	2x450	12,77	1/2"	28	
		KEV 5026A	70,58	25500	17570	13150	9980	2	13300	20	1540	54	10x850	10x850	2x850	19,15	5/8"	35	
		KEV 5026B	94,11	30280	21000	15780	11820	2	12150	19	1540	54	12x850	12x850	2x850	25,54	5/8"	35	
		KEV 5036A	105,87	36160	26140	20400	15300	3	19900	23	2310	56	10x1250	10x1250	2x1250	28,73	7/8"	42	
		KEV 5036B	141,17	44550	31160	23620	18030	3	18250	22	2310	56	12x1250	12x1250	2x1250	38,3	7/8"	42	
		KEV 5046A	141,17	51350	35400	26610	20260	4	26450	26	3080	57	10x1650	10x1650	2x1650	38,3	7/8"	42	
		KEV 5046B	188,22	60950	42240	31910	23985	4	24250	25	3080	57	12x1650	12x1650	2x1650	51,07	7/8"	42	
	8 mm	Ø 400	KEV 4018A	12,91	4710	3250	2530	1930	1	3700	14	160	60	6x350	6x350	2x350	4,5	1/2"	19
			KEV 4018B	19,36	6885	4755	3500	2600	1	3600	13	160	60	8x350	8x350	2x350	6,8	1/2"	19
			KEV 4028A	25,82	9440	6520	5070	3870	2	7500	16	320	63	6x700	6x700	2x700	9,1	1/2"	22
			KEV 4028B	38,73	12890	8500	6690	5140	2	6800	15	320	63	7x700	7x700	2x700	13,6	5/8"	22
KEV 4038A			38,73	14870	10580	7950	5950	3	11200	18	480	65	6x1000	6x1000	2x1000	13,6	5/8"	28	
KEV 4038B			58,09	20850	14400	10800	8230	3	10500	17	480	65	8x1000	8x1000	2x1000	20,4	5/8"	35	
KEV 4048A			47,66	18150	13010	10020	7520	4	14650	20	640	66	6x1250	6x1250	2x1250	16,8	5/8"	35	
KEV 4048B			71,49	26450	18325	13670	10220	4	13800	19	640	66	8x1250	8x1250	2x1250	25,1	7/8"	35	
Ø 450		KEV 4518A	19,36	7350	5120	3775	2795	1	4250	15	245	64	8x350	8x350	2x350	6,8	1/2"	19	
		KEV 4518B	25,82	8720	5660	4435	3410	1	3950	14	245	64	10x350	10x350	2x350	9,1	1/2"	22	
		KEV 4528A	38,73	13890	9530	7450	5685	2	8400	17	490	67	8x700	8x700	2x700	13,6	5/8"	28	
		KEV 4528B	51,63	17640	11940	9110	6980	2	7650	16	490	67	10x700	10x700	2x700	18,2	5/8"	28	
		KEV 4538A	58,09	21980	15630	11910	8965	3	12700	19	735	69	9x1000	9x1000	2x1000	20,4	5/8"	36	
		KEV 4538B	77,45	27550	19040	14260	10740	3	11900	18	735	69	9x1000	91000	2x1000	27,2	7/8"	36	
		KEV 4548A	71,49	28200	19650	14630	11075	4	16450	22	980	70	8x1250	8x1250	2x1250	25,1	7/8"	36	
		KEV 4548B	95,32	34130	23520	16960	13575	4	15350	21	980	70	10x1250	10x1250	2x1250	33,5	7/8"	42	
Ø 500		KEV 5018A	27,23	10535	7520	5710	4310	1	6875	17	770	51	9x450	9x450	2x450	9,58	1/2"	28	
		KEV 5018B	36,31	13545	9360	6980	5220	1	6450	16	770	51	12x450	12x450	2x450	12,77	1/2"	28	
		KEV 5028A	54,47	21780	15580	11860	8820	2	13700	20	1540	54	10x850	10x850	2x850	19,15	5/8"	36	
		KEV 5028B	72,63	27350	18915	14285	10710	2	12700	19	1540	54	12x850	12x850	2x850	25,54	5/8"	36	
		KEV 5038A	81,71	31800	22785	17470	13230	3	20550	23	2310	56	10x1250	10x1250	2x1250	28,73	7/8"	42	
		KEV 5038B	108,94	39900	26780	20775	15900	3	19200	22	2310	56	12x1250	12x1250	2x1250	38,3	7/8"	42	
		KEV 5048A	108,94	43750	31200	23930	18010	4	27500	26	3080	57	10x1650	10x1650	2x1650	38,3	7/8"	42	
		KEV 5048B	145,26	54850	38020	28880	21740	4	25450	25	3080	57	13x1650	13x1650	2x1650	51,07	7/8"	42	

Hatve / Fin Spaces Fan Çapı / Fan Diameter	Model Model	Yüzey Surface (m <sup>2</sup> )	Kapasite Capacity				Fan Fan					Defrost Isıtıcı Defrost Heater			Batarya Coil		
			SC1	SC2	SC3	SC4	Fan Sayı Number	Hava Debisi Air Flow Rate	Üfleme Mesafesi Blow Range	Fan Gücü Power	Ses Seviyesi Sound Level	R1		İç Hacim Inlet Volume	Bağlantılar Connections		
			T <sub>ev</sub> = 0 °C T <sub>∞</sub> = +10 °C	T <sub>ev</sub> = -8 °C T <sub>∞</sub> = 0 °C	T <sub>ev</sub> = -25 °C T <sub>∞</sub> = -18 °C	T <sub>ev</sub> = -31 °C T <sub>∞</sub> = -25 °C						Batarya Coil	Batarya Coil		Tava Drainer	Giriş Inlet	Çıkış Outlet
			(Watt)	(Watt)	(Watt)	(Watt)	(n)	(m <sup>3</sup> /h)	(m)	(W)	(dBA)	(Watt)	(Watt)	(Watt)	(lt)	(inch)	(inch)
Ø 400	KEV 4010A	10,62	-	-	2290	1775	1	4075	14	160	60	6x350	6x350	2x350	4,5	1/2"	19
	KEV 4010B	15,93	-	-	3180	2300	1	3875	13	160	60	8x350	8x350	2x350	6,8	1/2"	19
	KEV 4020A	21,23	-	-	4460	3560	2	8250	16	320	63	6x700	6x700	2x700	9,1	1/2"	22
	KEV 4020B	31,85	-	-	5950	4620	2	7500	15	320	63	7x700	7x700	2x700	13,6	5/8"	22
	KEV 4030A	31,85	-	-	7155	5410	3	12375	18	480	65	6x1000	6x1000	2x1000	13,6	5/8"	28
	KEV 4030B	47,78	-	-	9650	7490	3	11600	17	480	65	8x1000	8x1000	2x1000	20,4	5/8"	35
	KEV 4040A	39,20	-	-	9020	7783	4	16200	20	640	66	6x1250	6x1250	2x1250	16,8	5/8"	35
	KEV 4040B	58,80	-	-	12300	10731	4	15100	19	640	66	8x1250	8x1250	2x1250	25,1	7/8"	35
Ø 450	KEV 4510A	15,93	-	-	3510	2590	1	4400	15	245	64	8x350	8x350	2x350	6,8	1/2"	19
	KEV 4510B	21,23	-	-	4120	3120	1	4110	14	245	64	10x350	10x350	2x350	9,1	1/2"	22
	KEV 4520A	31,85	-	-	6850	5120	2	8825	17	490	67	8x700	8x700	2x700	13,6	5/8"	28
	KEV 4520B	42,47	-	-	8380	6500	2	8225	16	490	67	10x700	10x700	2x700	18,2	5/8"	28
	KEV 4530A	47,78	-	-	10750	8280	3	13250	19	735	69	9x1000	9x1000	2x1000	20,4	5/8"	35
	KEV 4530B	63,70	-	-	13120	9880	3	12475	18	735	69	9x1000	91000	2x1000	27,2	22	35
	KEV 4540A	58,80	-	-	13350	11377	4	17250	22	980	70	8x1250	8x1250	2x1250	25,1	22	35
	KEV 4540B	78,40	-	-	15600	12480	4	16100	21	980	70	10x1250	10x1250	2x1250	33,5	22	42
Ø 500	KEV 5010A	22,40	-	-	5180	3930	1	6900	17	770	51	9x450	9x450	2x450	9,58	1/2"	22
	KEV 5010B	29,87	-	-	6350	4820	1	6350	16	770	51	12x450	12x450	2x450	12,77	1/2"	22
	KEV 5020A	44,80	-	-	10910	8110	2	13925	20	1540	54	10x850	10x850	2x850	19,15	5/8"	35
	KEV 5020B	59,74	-	-	13010	9750	2	12800	19	1540	54	12x850	12x850	2x850	25,54	16	35
	KEV 5030A	67,20	-	-	15910	12170	3	20950	23	2310	56	10x1250	10x1250	2x1250	28,73	22	42
	KEV 5030B	89,61	-	-	18700	14320	3	19275	22	2310	56	12x1250	12x1250	2x1250	38,3	22	42
	KEV 5040A	89,61	-	-	21780	16370	4	28000	26	3080	57	10x1650	10x1650	2x1650	38,3	22	42
	KEV 5040B	119,47	-	-	26100	19850	4	25775	25	3080	57	13x1650	13x1650	2x1650	51,07	22	42



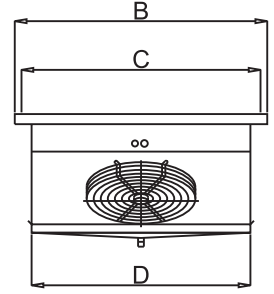
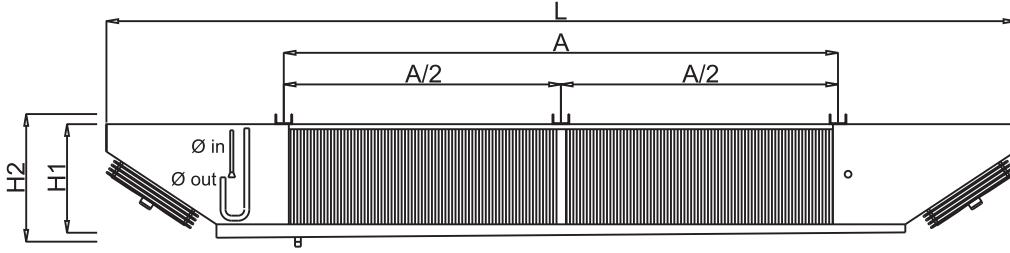


Model Model	Boyutlar Dimensions				
	A (mm)	L (mm)	H (mm)	K (mm)	B (mm)
KES 301__	435	725	430	470	290
KES 302__	835	1125	430	470	290
KES 303__	1235	1515	430	470	290
KES 304__	1635	1915	430	470	290
KES 351__	535	815	520	470	290
KES 352__	1035	1315	520	470	290
KES 353__	1535	1815	520	470	290

Model Model	Boyutlar Dimensions				
	A (mm)	L (mm)	H (mm)	K (mm)	B (mm)
KEV 401__	685	1025	615	580	360
KEV 402__	1335	1675	615	580	360
KEV 403__	1985	2325	625	580	360
KEV 404__	2435	2775	625	580	360
KEV 451__	685	1025	615	550	360
KEV 452__	1335	1675	615	630	440
KEV 453__	1985	2325	625	550	360
KEV 454__	2435	2775	625	630	440
KEV 501__	835	1175	695	575	360
KEV 502__	1635	1975	695	655	440
KEV 503__	2435	2775	695	575	360
KEV 504__	3235	3575	695	655	440



Hatve / Fin Spaces	Model Model	Yüzey Surface (m <sup>2</sup> )	Kapasite Capacity				Fan Fan					Defrost Isıtıcı Defrost Heater			Batarya Coil		
			SC1	SC2	SC3	SC4	Fan Sayı Number (n)	Hava Debisi Air Flow Rate (m <sup>3</sup> /h)	Üfleme Mesafesi Blow Range (m)	Fan Gücü Power (W)	Ses Seviyesi Sound Level (dBA)	R1		İç Hacim Inlet Volume (lt)	Bağlantılar Connections		
			Tev = 0 °C T <sub>∞</sub> = +10 °C (Watt)	Tev = -8 °C T <sub>∞</sub> = 0 °C (Watt)	Tev = -25 °C T <sub>∞</sub> = -18 °C (Watt)	Tev = -31 °C T <sub>∞</sub> = -25 °C (Watt)						Batarya Coil (Watt)	Batarya Coil (Watt)		Tava Drainer (Watt)	Giriş Inlet (inch)	Çıkış Outlet (inch)
4 mm	KTSD 20.24	25,70	3200	2450	-	-	2	910	1	100	34	2x450	-	-	4,27	1/2"	5/8"
	KTSD 25.24	51,40	6900	4750	-	-	2	1860	2	84	50	2x850	-	-	8,54	1/2"	7/8"
	KTSD 30.24	77,12	12100	8600	-	-	2	3600	2	136	55	4x1250	-	-	12,81	1/2"	7/8"
6 mm	KTSD 20.26	17,64	2900	2250	1705	1350	2	940	1	100	34	2x450	2x450	2x450	4,27	1/2"	5/8"
	KTSD 25.26	35,30	6300	4350	2950	2450	2	1900	2	84	50	4x850	4x850	2x850	8,54	1/2"	7/8"
	KTSD 30.26	52,94	10600	7550	5230	4200	2	3680	2	136	55	4x1250	4x1250	2x1250	12,81	1/2"	7/8"
8 mm	KTSD 20.28	13,62	2650	2010	1510	1240	2	1020	1	100	34	2x450	2x450	2x450	4,27	1/2"	5/8"
	KTSD 25.28	27,23	5900	4020	2630	2100	2	2050	2	84	50	4x850	4x850	2x850	8,54	1/2"	7/8"
	KTSD 30.28	40,85	9650	6850	4840	3890	2	3740	2	136	55	4x1250	4x1250	2x1250	12,81	1/2"	7/8"

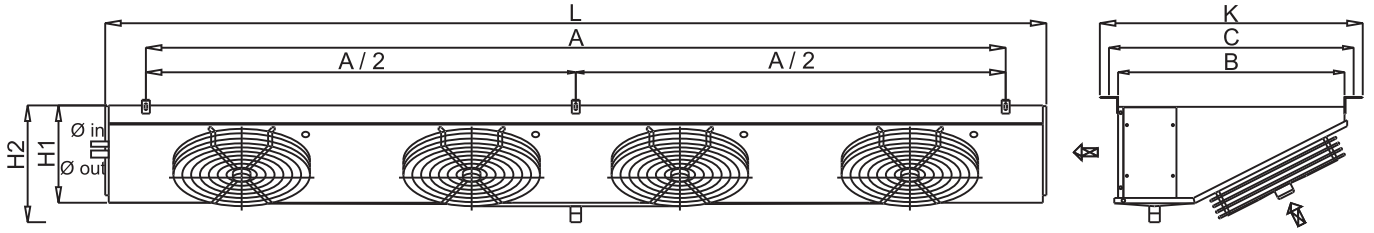


Model Model	BOYUTLAR DIMENSIONS							
	L	A	H1	H2	D	C	B	Ağırlık Weight
KTSD 4 - 6 - 8	(mm)	(mm)	(mm)	(mm)	(mm)	(mm)	(mm)	(kg)
20.2_	1700	835	250	350	550	600	650	30-32
25.2_	2500	1635	250	350	600	650	700	46-48
30.2_	3300	2435	250	350	600	650	700	64-66



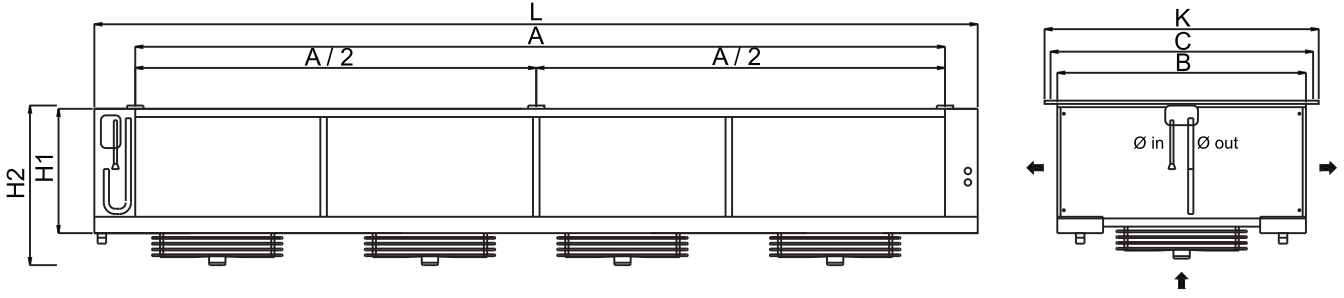
Havte / Fin Spaces Fan Çapı / Fan Diameter	Model Model	Yüzey Surface (m <sup>2</sup> )	Kapasite Capacity				Fan Fan					Defrost Isıtıcı Defrost Heater			Batarya Coil				
			SC1	SC2	SC3	SC4	Fan Sayı Number	Hava Debisi Air Flow Rate	Üfleme Mesafesi Blow Range	Fan Gücü Power	Ses Seviyesi Sound Level	R1	R2		İç Hacim Inlet Volume (lt)	Bağlantılar Connections			
			Tev = 0 °C T∞ = +10 °C (Watt)	Tev = -8 °C T∞ = 0 °C (Watt)	Tev = -25 °C T∞ = -18 °C (Watt)	Tev = -31 °C T∞ = -25 °C (Watt)	(n)	(m <sup>3</sup> /h)	(m)	(W)	(dBA)	Batarya Coil (Watt)	Batarya Coil (Watt)	Tava DRAINER (Watt)		Giriş Inlet (inch)	Çıkış Outlet (inch)		
4 mm	Ø 250	KKS 25.14A	3,10	945	610	-	-	1	480	3	42	45	1x200	-	-	0,52	3/8"	3/8"	
		KKS 25.24A	6,20	1920	1220	-	-	2	960	4	84	48	2x350	-	-	1,04	1/2"	1/2"	
		KKS 25.24B	9,30	2470	1600	-	-	2	900	4	84	48	2x350	-	-	2,08	1/2"	1/2"	
		KKS 25.34A	9,30	3160	2200	-	-	3	1440	5	126	50	2x500	-	-	1,56	1/2"	1/2"	
		KKS 25.44A	12,40	4070	2800	-	-	4	1920	6	168	51	2x650	-	-	2,08	1/2"	1/2"	
	Ø 300	KKS 30.14A	8,20	2870	1980	-	-	1	1400	6	68	50	2x350	-	-	1,42	1/2"	5/8"	
		KKS 30.14B	12,30	3675	2475	-	-	1	1210	6	68	50	2x350	-	-	2,13	1/2"	5/8"	
		KKS 30.24A	16,40	5760	4000	-	-	2	2800	7	136	53	2x650	-	-	2,84	1/2"	3/4"	
		KKS 30.24B	24,60	7620	5370	-	-	2	2420	7	136	53	2x650	-	-	4,26	1/2"	3/4"	
		KKS 30.34A	24,60	9010	6280	-	-	3	4200	8	204	55	2x1000	-	-	4,26	1/2"	7/8"	
		KKS 30.34B	36,90	11500	8100	-	-	3	3630	8	204	55	2x1000	-	-	6,38	1/2"	7/8"	
		KKS 30.44A	32,80	11600	8020	-	-	4	5600	9	272	56	2x1250	-	-	5,68	1/2"	7/8"	
	KKS 30.44B	49,20	15350	10800	-	-	4	4840	9	272	56	2x1250	-	-	8,50	1/2"	7/8"		
	6 mm	Ø 250	KKS 25.16A	2,14	735	490	392	320	1	485	3	42	45	1x200	1x200	2x200	0,52	3/8"	3/8"
KKS 25.26A			4,28	1450	960	785	615	2	970	4	84	48	2x350	2x350	2x350	1,04	1/2"	1/2"	
KKS 25.26B			6,42	1925	1265	1040	810	2	910	4	84	48	2x350	2x350	2x350	2,08	1/2"	1/2"	
KKS 25.36A			6,42	2650	1765	1350	1055	3	1455	5	126	50	2x500	2x500	2x500	1,56	1/2"	1/2"	
KKS 25.46A			8,56	3480	2260	1765	1375	4	1940	6	168	51	2x650	2x650	2x65	2,08	1/2"	1/2"	
Ø 300		KKS 30.16A	5,60	2380	1600	1250	955	1	1465	6	68	50	2x350	2x350	2x350	1,42	1/2"	5/8"	
		KKS 30.16B	8,50	3120	2000	1570	1225	1	1310	6	68	50	2x350	2x350	2x350	2,13	1/2"	5/8"	
		KKS 30.26A	11,20	4780	3190	2500	1935	2	2930	7	136	53	2x650	2x650	2x650	2,84	1/2"	3/4"	
		KKS 30.26B	17,00	6615	4560	3390	2625	2	2620	7	136	53	2x650	2x650	2x650	4,26	1/2"	3/4"	
		KKS 30.36A	16,80	7730	5330	4020	3100	3	4395	8	204	55	2x1000	2x1000	2x1000	4,26	1/2"	7/8"	
		KKS 30.36B	25,50	9960	6850	5125	3980	3	3930	8	204	55	2x1000	2x1000	2x1000	6,38	1/2"	7/8"	
		KKS 30.46A	22,40	9570	6400	5000	3880	4	5860	9	272	56	2x1250	2x1250	2x1250	5,68	1/2"	7/8"	
KKS 30.46B		34,00	13300	9150	6850	5300	4	5240	9	272	56	2x1250	2x1250	2x1250	8,50	1/2"	7/8"		
8 mm		Ø 250	KKS 25.18A	1,66	615	395	345	270	1	490	3	42	45	1x200	1x200	2x200	0,52	3/8"	3/8"
	KKS 25.28A		3,32	1200	810	665	515	2	980	4	84	48	2x350	2x350	2x350	1,04	1/2"	1/2"	
	KKS 25.28B		4,98	1580	1070	875	680	2	930	4	84	48	2x350	2x350	2x350	2,08	1/2"	1/2"	
	KKS 25.38A		4,98	2330	1520	1180	910	3	1470	5	126	50	2x500	2x500	2x500	1,56	1/2"	1/2"	
	KKS 25.48A		6,64	3020	1915	1545	1180	4	1960	6	168	51	2x650	2x650	2x65	2,08	1/2"	1/2"	
	Ø 300	KKS 30.18A	4,40	2010	1300	1030	810	1	1520	6	68	50	2x350	2x350	2x350	1,42	1/2"	5/8"	
		KKS 30.18B	6,60	2650	1690	1350	1055	1	1370	6	68	50	2x350	2x350	2x350	2,13	1/2"	5/8"	
		KKS 30.28A	8,80	4020	2630	2085	1620	2	3040	7	136	53	2x650	2x650	2x650	2,84	1/2"	3/4"	
		KKS 30.28B	13,20	5860	4005	2975	2305	2	2740	7	136	53	2x650	2x650	2x650	4,26	1/2"	3/4"	
		KKS 30.38A	13,20	6650	4620	3440	2650	3	4560	8	204	55	2x1000	2x1000	2x1000	4,26	1/2"	7/8"	
		KKS 30.38B	19,80	8800	6040	4500	3500	3	4110	8	204	55	2x1000	2x1000	2x1000	6,38	1/2"	7/8"	
		KKS 30.48A	17,60	8040	5230	4175	3240	4	6080	9	272	56	2x1250	2x1250	2x1250	5,68	1/2"	7/8"	
	KKS 30.48B	26,40	11750	8050	6000	4660	4	5480	9	272	56	2x1250	2x1250	2x1250	8,50	1/2"	7/8"		
	4 mm	Ø 200	KKS Q 20.14A	3,10	785	515	-	-	1	340	2	50	32	1x200	-	-	0,52	3/8"	3/8"
KKS Q 20.24A			6,20	1600	1030	-	-	2	680	3	100	34	1x350	-	-	1,04	1/2"	1/2"	
KKS Q 20.34A			9,30	2700	1870	-	-	3	1020	3	150	36	2x500	-	-	1,56	1/2"	1/2"	
KKS Q 20.44A			12,40	3530	2350	-	-	4	1360	4	200	38	2x650	-	-	2,08	1/2"	1/2"	
Ø 250		KKS Q 25.14A	3,10	885	515	-	-	1	440	2,5	73	44	1x200	-	-	0,52	3/8"	3/8"	
		KKS Q 25.24A	6,20	1740	1110	-	-	2	880	3	146	48	2x350	-	-	1,04	1/2"	1/2"	
		KKS Q 25.34A	9,30	2870	1990	-	-	3	1320	3,5	219	50	2x500	-	-	1,56	1/2"	1/2"	
		KKS Q 25.44A	12,40	3680	2525	-	-	4	1760	5	292	52	2x650	-	-	2,08	1/2"	1/2"	
6 mm		Ø 200	KKS Q 20.16A	2,14	615	415	345	270	1	360	2	50	32	1x200	1x200	2x200	0,52	3/8"	3/8"
			KKS Q 20.26A	4,28	1225	835	685	540	2	720	3	100	34	1x350	1x350	2x350	1,04	1/2"	1/2"
			KKS Q 20.36A	6,42	2305	1500	1155	910	3	1080	3	150	36	2x500	2x500	2x500	1,56	1/2"	1/2"
			KKS Q 20.46A	8,56	3015	1910	1500	1180	4	1440	4	200	38	2x650	2x650	2x650	2,08	1/2"	1/2"
		Ø 250	KKS Q 25.16A	2,14	685	465	370	295	1	470	2,5	73	44	1x200	1x200	2x200	0,52	3/8"	3/8"
			KKS Q 25.26A	4,28	1375	910	735	590	2	940	3	146	48	1x350	1x350	2x350	1,04	1/2"	1/2"
	KKS Q 25.36A		6,42	2525	1690	1275	1005	3	1410	3,5	219	50	2x500	2x500	2x500	1,56	1/2"	1/2"	
	KKS Q 25.46A		8,56	3310	2160	1690	1300	4	1880	5	292	52	2x650	2x650	2x650	2,08	1/2"	1/2"	



**KKS****SERİSİ KABİN SOĞUTUCU BOYUTLARI**  
**SERIES WALK IN ROOM AIR COOLERS DIMENSIONS**  
**SERIE KABINEKÜHLER ABMESSUNGEN**

Model Model	BOYUTLAR DIMENSIONS							
	L (mm)	A (mm)	H1 (mm)	H2 (mm)	K (mm)	C (mm)	B (mm)	Ağırlık Weight (kg)
KKS 4 - 6 - 8 KKS Q 4 - 6								
20.1_	510	330	220	280	605	550	500	10
20.2_	810	630	220	280	605	550	500	16
20.3_	1190	930	220	280	605	550	500	23
20.4_	1390	1230	220	280	605	550	500	30
25.1_	490	330	220	280	605	550	500	10
25.2_	890	630	220	280	605	550	500	17
25.3_	1190	930	220	280	605	550	500	24
25.4_	1490	1230	220	280	605	550	500	30
30.1_	890	630	285	345	755	700	650	11
30.2_	1490	1230	285	345	755	700	650	19
30.3_	2070	1830	285	345	755	700	650	26
30.4_	2670	2430	285	345	755	700	650	33

Hatve / Fin Spaces	Fan Çapı / Fan Diameter	Model Model	Yüzey Surface (m <sup>2</sup> )	Kapasite Capacity				Fan Fan					Defrost Isıtıcı Defrost Heater			Batarya Coil			
				SC1	SC2	SC3	SC4	Fan Sayı Number	Hava Debisi Air Flow Rate (m <sup>3</sup> /h)	Üfleme Mesafesi Blow Range (m)	Fan Gücü Power (W)	Ses Seviyesi Sound Level (dBA)	R1		R2		İç Hacim Inlet Volume (lt)	Bağlantılar Connections	
													Batarya Coil (Watt)	Batarya Coil (Watt)	Tava Drainer (Watt)	Giriş Inlet (inch)		Çıkış Outlet (inch)	
				Tev = 0 °C T <sub>∞</sub> = +10 °C	Tev = -8 °C T <sub>∞</sub> = 0 °C	Tev = -25 °C T <sub>∞</sub> = -18 °C	Tev = -31 °C T <sub>∞</sub> = -25 °C												
4 mm	Ø250	KTS 25.14A	6,20	1610	1055	-	-	1	840	3	42	45	2x250	-	-	1,04	1/2"	5/8"	
		KTS 25.14B	12,40	2765	1910	-	-	2	765	3	42	45	4x250	-	-	2,08	1/2"	5/8"	
		KTS 25.24A	16,54	4335	2845	-	-	2	1620	7	84	48	4x250	-	-	2,78	1/2"	5/8"	
		KTS 25.24B	24,82	5590	3900	-	-	2	1510	7	84	48	4x450	-	-	4,17	1/2"	3/4"	
	Ø300	KTS 30.14A	12,40	4020	2870	-	-	1	1480	7	68	50	4x250	-	-	2,08	1/2"	5/8"	
		KTS 30.24A	24,82	8240	5870	-	-	2	2960	9	136	53	6x250	-	-	4,17	1/2"	3/4"	
		KTS 30.34A	37,22	12500	8900	-	-	3	4450	9	204	55	6x650	-	-	6,25	1/2"	7/8"	
	Ø400	KTS 40.14A	31,32	7750	5400	-	-	1	3080	8	160	60	6x350	-	-	5,84	1/2"	7/8"	
		KTS 40.24A	62,66	15060	10320	-	-	2	6160	10	320	63	8x700	-	-	11,67	1/2"	1 1/8"	
		KTS 40.34A	93,98	23800	16600	-	-	3	9240	13	480	65	8x1000	-	-	17,51	5/8"	1 3/8"	
		KTS 40.44A	115,66	29800	20650	-	-	4	12300	15	640	66	8x1250	-	-	21,55	7/8"	1 5/8"	
	6 mm	Ø250	KTS 25.16A	4,28	1225	810	665	540	1	860	4	42	45	2x250	2x250	2x250	1,04	1/2"	5/8"
KTS 25.16B			8,56	2480	1690	1225	1225	1	800	4	42	45	4x250	4x250	2x250	2,08	1/2"	5/8"	
KTS 25.26A			11,42	3580	2280	1790	1425	2	1720	6	84	48	4x450	4x450	2x450	2,78	1/2"	5/8"	
KTS 25.26B			17,12	4980	3380	2475	1960	2	1600	5	84	48	6x450	6x450	2x450	4,17	1/2"	3/4"	
Ø300		KTS 30.16A	8,56	3530	2450	1790	1350	1	1540	8	68	50	4x250	4x250	2x250	2,08	1/2"	5/8"	
		KTS 30.26A	17,12	7190	4980	3675	2820	2	3080	10	136	53	6x450	6x450	2x450	4,17	1/2"	3/4"	
		KTS 30.36A	25,68	10830	7500	5600	4290	3	4620	10	204	55	6x650	6x650	2x650	6,25	1/2"	7/8"	
Ø350		KTS 35.16A	10,64	4535	3170	2230	1700	1	2120	9	130	55	6x250	6x250	2x250	2,61	1/2"	3/4"	
		KTS 35.26A	21,29	9260	6500	4650	3560	2	4240	11	260	58	6x500	6x500	2x500	5,22	1/2"	7/8"	
		KTS 35.36A	31,93	14020	9800	7060	5450	3	6360	13	390	60	6x750	6x750	2x750	7,83	5/8"	1 1/8"	
		KTS 35.46A	42,57	18800	13110	9500	7350	4	8480	15	520	61	6x1000	6x1000	2x1000	10,44	7/8"	1 3/8"	
Ø400		KTS 40.16A	21,50	6950	4830	3600	2700	1	3250	9	160	60	8x350	8x350	2x350	5,84	1/2"	7/8"	
		KTS 40.26A	43,02	12900	8560	6850	5270	2	6500	11	320	63	8x700	8x700	2x700	11,67	1/2"	1 1/8"	
		KTS 40.36A	64,52	21200	14680	11220	8410	3	9750	14	480	65	8x1000	8x1000	2x1000	17,51	5/8"	1 3/8"	
		KTS 40.46A	79,40	26500	18275	13370	10160	4	12500	17	640	66	8x1250	8x1250	2x1250	21,55	7/8"	1 5/8"	
Ø450		KTS 45.16A	28,68	8000	5050	4125	3140	1	3560	10	245	64	8x350	8x350	2x350	7,78	1/2"	7/8"	
		KTS 45.26A	57,36	16000	10150	8200	6320	2	7120	12	490	67	8x700	8x700	2x700	15,56	5/8"	1 1/8"	
		KTS 45.36A	86,02	25650	17820	13450	10200	3	10680	16	735	69	10x1000	10x1000	2x1000	23,34	7/8"	1 1/8"	
		KTS 45.46A	105,90	31300	21450	16400	12600	4	13450	18	980	70	10x1250	10x1250	2x1250	28,73	7/8"	1 3/8"	
Ø500		KTS 50.16A	35,30	11520	8110	6130	4630	1	5700	11	770	51	8x450	8x450	2x450	9,58	1/2"	7/8"	
		KTS 50.26A	70,60	23200	16340	12420	9430	2	11400	16	1540	54	10x850	10x850	2x850	19,15	5/8"	1 3/8"	
		KTS 50.36A	105,90	34920	24380	18740	14235	3	17100	20	2310	56	10x1250	10x1250	2x1250	28,73	7/8"	1 5/8"	
		KTS 50.46A	141,18	46600	32660	25090	19040	4	22800	22	3080	57	10x1650	10x1650	2x1650	38,30	7/8"	1 5/8"	
8 mm		Ø450	KTS 45.18A	22,12	6860	4440	3580	2770	1	3700	11	245	64	8x350	8x350	2x350	7,78	1/2"	7/8"
	KTS 45.28A		44,26	13800	8900	7210	5600	2	7400	13	490	67	10x700	10x700	2x700	15,56	5/8"	1 1/8"	
	KTS 45.38A		66,40	23580	16350	12130	9240	3	11100	17	735	69	10x1000	10x1000	2x1000	23,34	7/8"	1 1/8"	
	KTS 45.48A		81,70	28500	18870	14600	11200	4	13800	19	980	70	10x1250	10x1250	2x1250	28,73	7/8"	1 3/8"	
	Ø500	KTS 50.18A	27,24	10240	7160	5420	4120	1	5800	12	770	51	10x450	10x450	2x450	9,58	1/2"	7/8"	
		KTS 50.28A	54,50	20600	14500	11000	8400	2	11600	18	1540	54	10x850	10x850	2x850	19,15	5/8"	1 3/8"	
		KTS 50.38A	81,70	31000	21700	16600	12620	3	17400	21	2310	56	10x1250	10x1250	2x1250	28,73	7/8"	1 5/8"	
		KTS 50.48A	108,94	41350	29000	22150	16900	4	23200	23	3080	57	10x1650	10x1650	2x1650	38,30	7/8"	1 5/8"	

**KTS****SERİSİ ÇİFT ÜFLEMELİ TAVAN SOĞUTUCU BOYUTLARI**  
**SERIES DUAL DISCHARGE AIR COOLERS DIMENSIONS**  
**SERIE DOPPELBLOCK LUFTKÜHLER ABMESSUNGEN**

Model Model	BOYUTLAR DIMENSIONS								
	L (mm)	A (mm)	H1 (mm)	H2 (mm)	B (mm)	C (mm)	K (mm)	Ağırlık Weight (kg)	
KTS 4 - 6 - 8	25.1_	705	435	255	310	900	950	1000	18-20
	25.2_	1105	835	255	310	900	950	1000	30-34
30.1_	30.1_	705	435	255	350	900	950	1000	22-23
	30.2_	1105	835	255	350	900	950	1000	36-38
	30.3_	1500	1235	255	350	900	950	1000	50-52
35.1_	35.1_	805	535	255	350	900	950	1000	26-28
	35.2_	1305	1035	255	350	900	950	1000	42-44
	35.3_	1815	1535	255	350	900	950	1000	58-60
	35.4_	2365	2035	255	350	900	950	1000	76-78
40.1_	40.1_	965	685	315	435	1165	1215	1265	38-40
	40.2_	1605	1335	315	435	1165	1215	1265	64-66
	40.3_	2250	1985	315	435	1165	1215	1265	92-94
	40.4_	2700	2435	315	435	1165	1215	1265	110-112
45.1_	45.1_	955	685	400	515	1165	1215	1265	45-47
	45.2_	1600	1335	400	515	1165	1215	1265	78-80
	45.3_	2250	1985	400	515	1165	1215	1265	110-112
	45.4_	2700	2435	400	515	1165	1215	1265	130-132
50.1_	50.1_	1100	835	400	615	1165	1215	1265	62-64
	50.2_	1900	1635	400	615	1165	1215	1265	110-112
	50.3_	2820	2435	400	615	1165	1215	1265	160-162
	50.4_	3620	3235	400	615	1165	1215	1265	208-210



CE 0036

[www.kontherm.com](http://www.kontherm.com) • [info@kontherm.com](mailto:info@kontherm.com)

Tel: +90 212 671 89 39 (Pbx) Fax: +90 212 671 81 21

**İstanbul - TÜRKİYE**